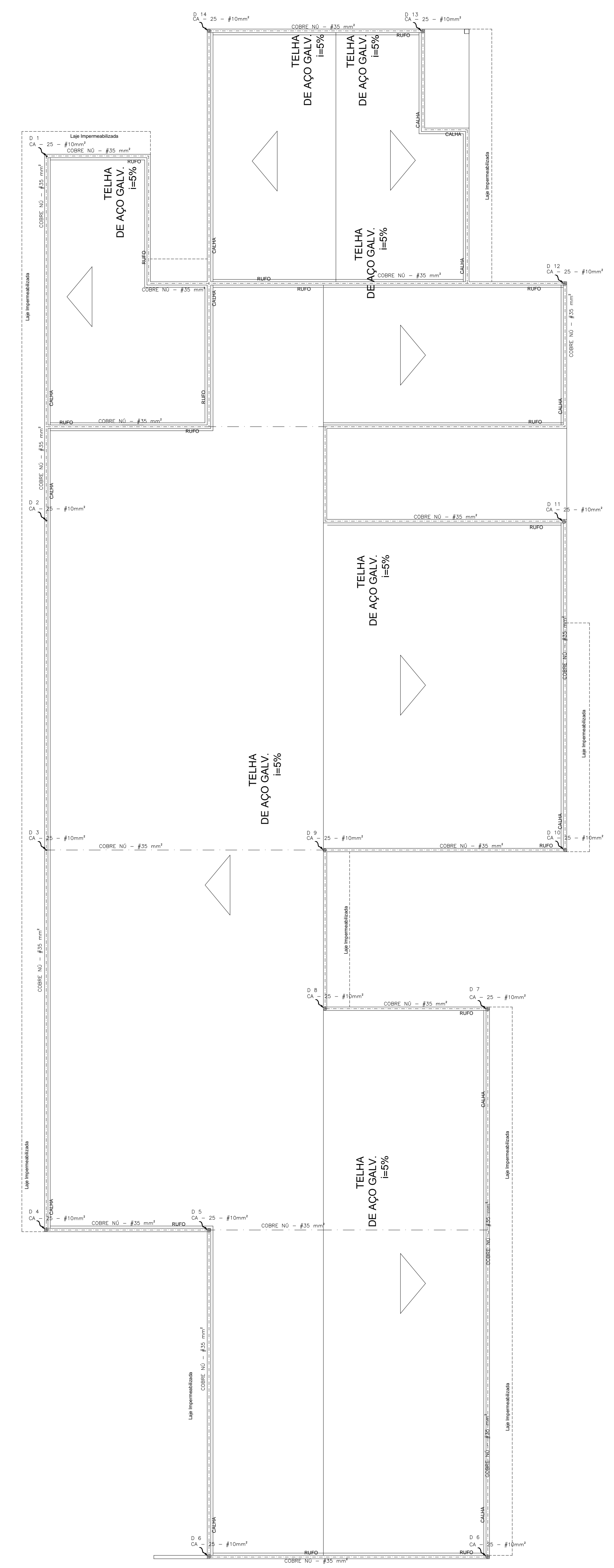
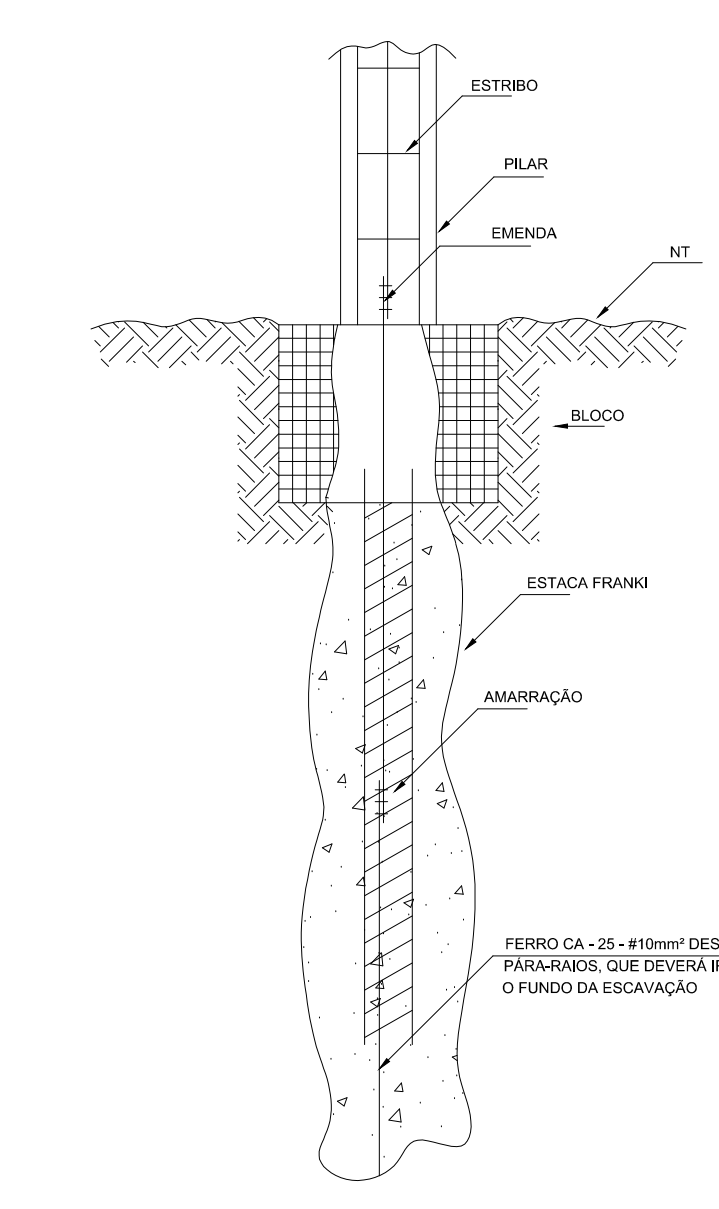


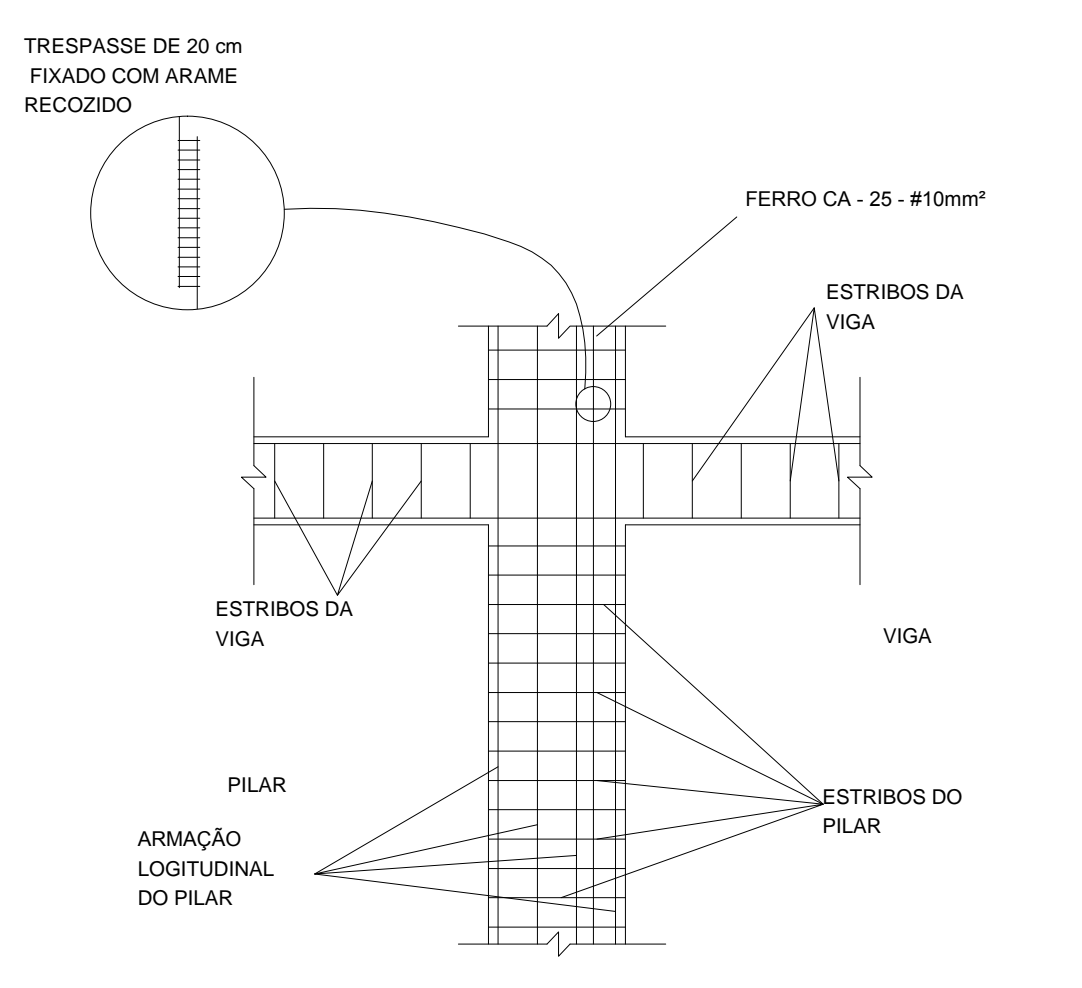
PLANTA BAIXA MALHA DE ATERRAMENTO SPDA
ESCALA = 1:250



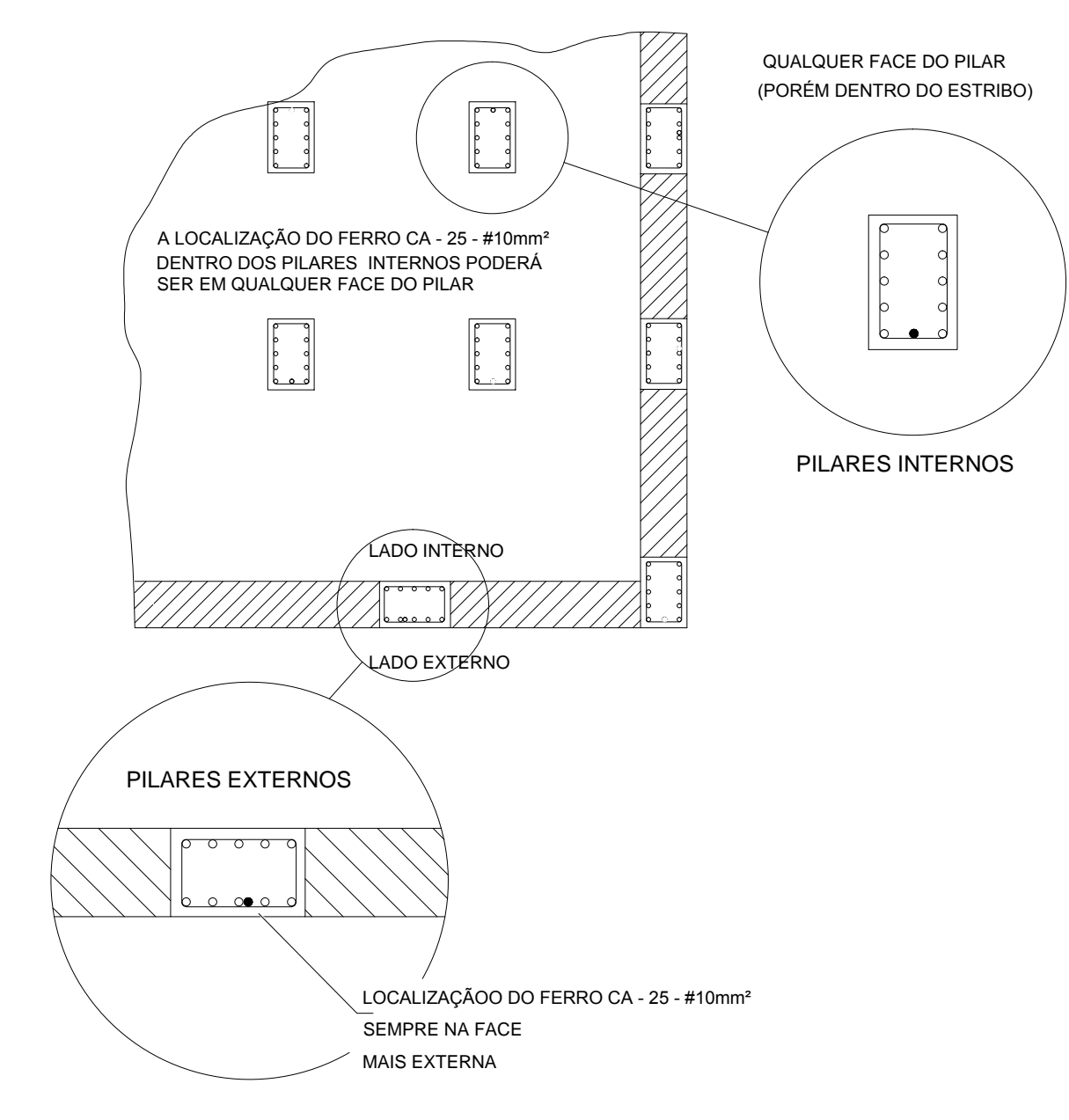
PLANTA BAIXA COBERTURA MALHA DO CAPTOR SPDA
ESCALA = 1:250



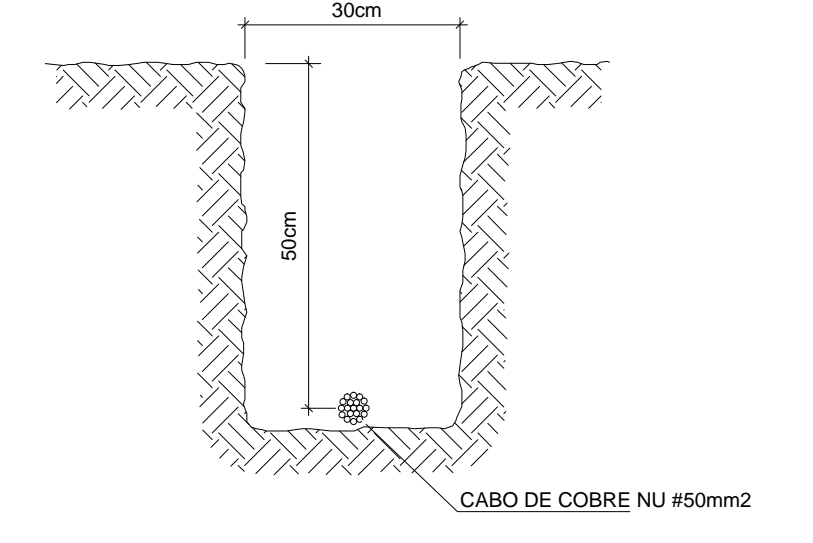
1 DET. GENÉRICO DO ATERRAMENTO NAS FUNDAÇÕES
SEM ESCALA



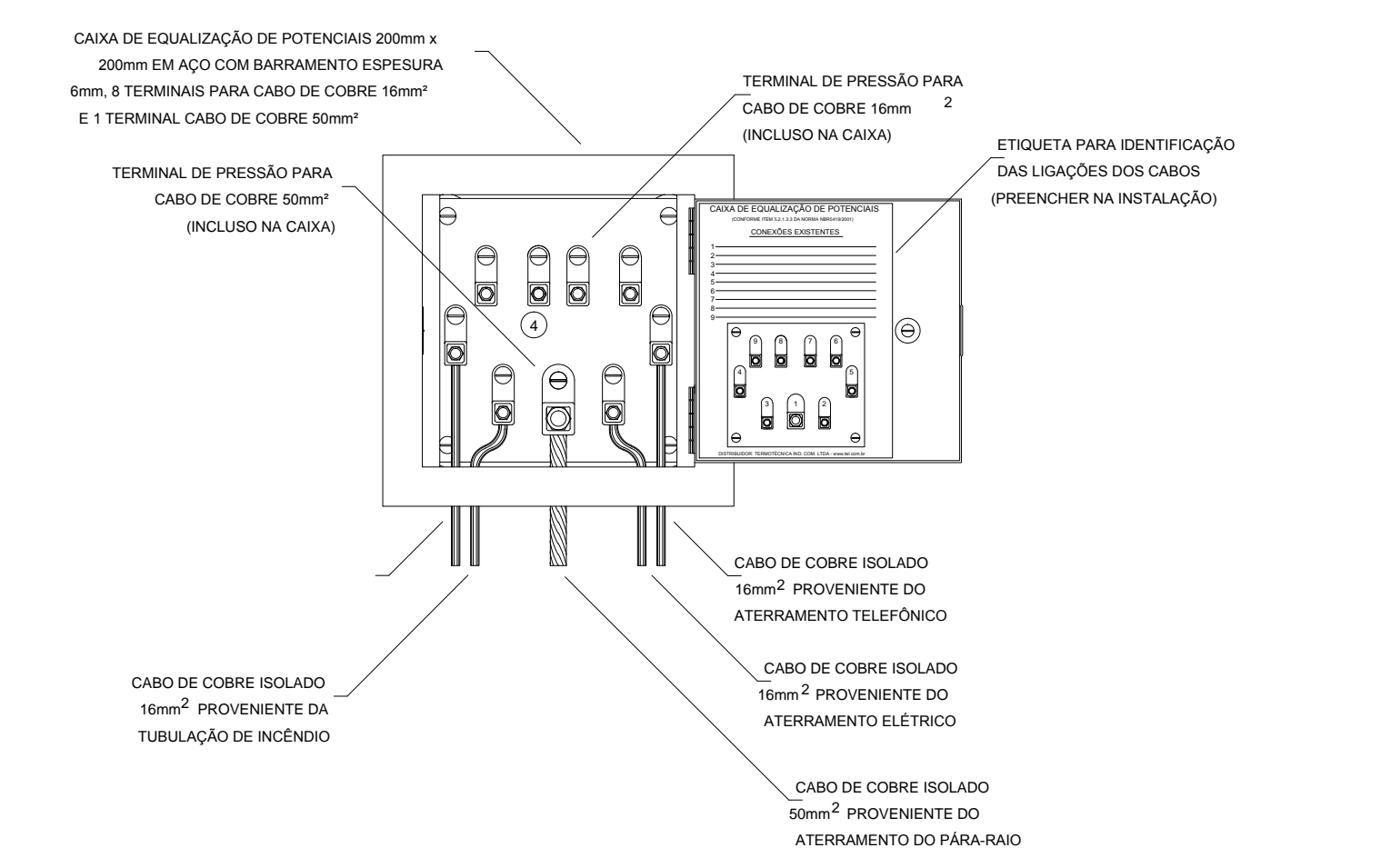
2 DET. DAS DESCIDAS (SPDA)
SEM ESCALA



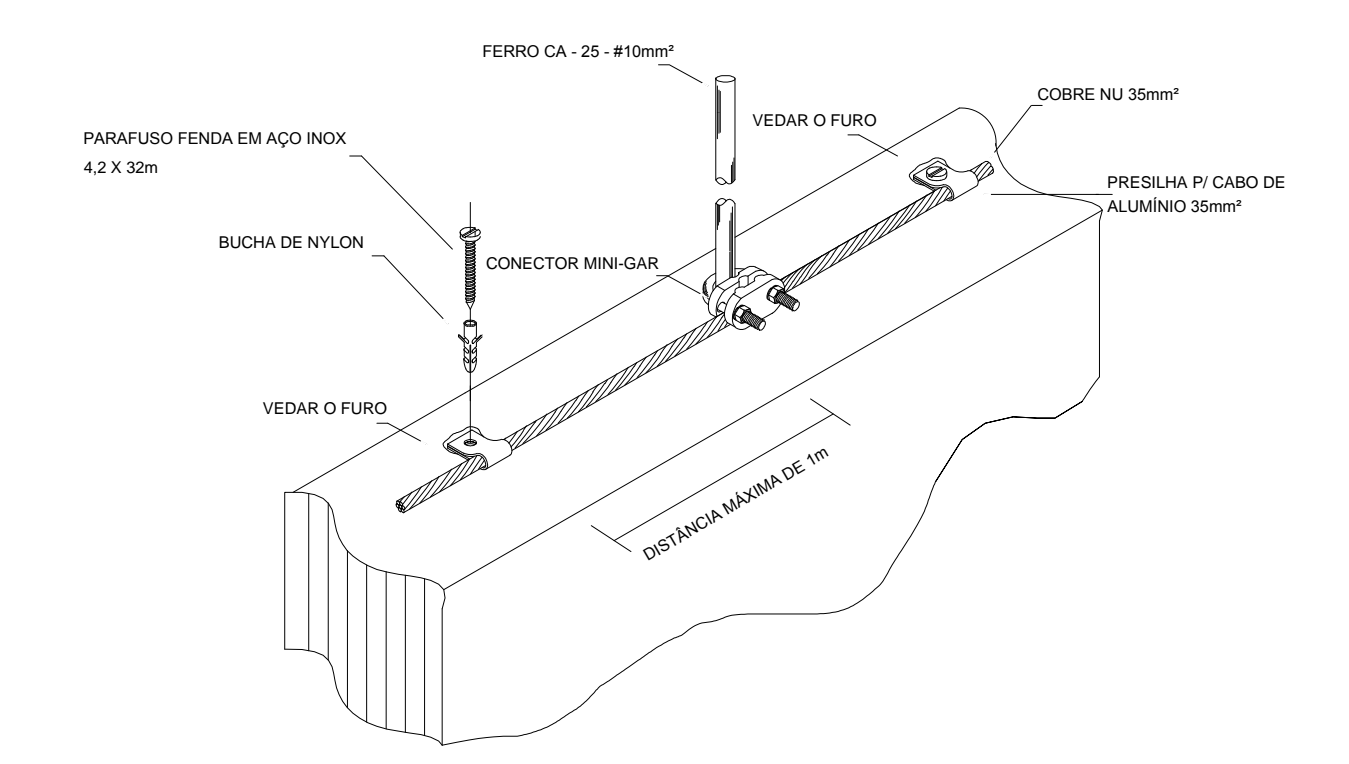
3 LOCALIZAÇÃO DOS FERROS CA - 25 - #10mm² NOS PILARES EXTERNOS
SEM ESCALA



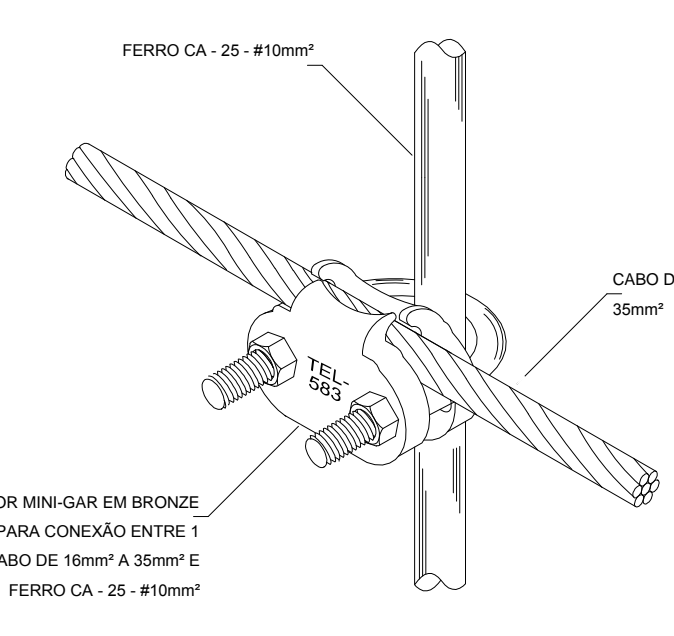
4 VALA PARA CABOS DA MALHA DE ATERRAMENTO
SEM ESCALA



5 EXEMPLO DE LIGAÇÕES POSSÍVEIS NA CAIXA DE EQUALIZAÇÃO (LEP/TAP)
SEM ESCALA



6 DET. FIXAÇÃO ENTRE MALHA E O FERRO CA - 25 - #10mm² NA PLATIBANDA
SEM ESCALA



7 DET. UNIÃO ENTRE MALHA DE COBRE NÚ E O FERRO CA - 25 - #10mm²
SEM ESCALA

PREFEITURA MUNICIPAL DE LORENA SECRETARIA DE OBRAS E PLANEJAMENTO URBANO Rua Comendador Cândido Viana, 333 - Edifício Guapevã - 1º andar Centro - Lorena - SP - CEP 13060-000	
SECRETARIA: EDUCAÇÃO	Autor do Projeto ALDIR RODRIGUES DA COSTA ENGENHEIRO ELETRICISTA CREA 506130318
OBJETO: CONSTRUÇÃO DE CRECHE PROJETO SPDA	Secretário de Obras e Planejamento Urbano MARCOS AURELIO SOUZA RAUO ENGENHEIRO CIVIL - CREA 10° 506208110
LOCAL: ÁREA INSTITUCIONAL RUA PARABÁ CIDADE INDUSTRIAL - LORENA - SP	Prefeito Municipal de Lorena FABIO MARCONDES
ESCALA: INDICADA	DATA: 07/06/2015
FOLHA: 02/02	
APROVAÇÃO	